

### Особенности

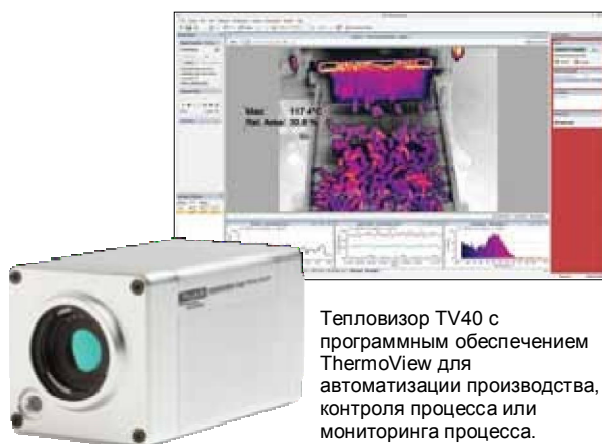
- Широкий диапазон температур: от минус 10 °C до 1200 °C (от 14 °F до 2192 °F)
- Разрешение 320 x 240 и 640 x 480
- Доступны модели с 9 Гц или 60 Гц
- Прочный корпус, степень защиты IP67 (NEMA 4)
- Наведение: технология IR-Fusion® (тепловое и видимое наведение) для удобного наведения и дополнительной детализации смешанных изображений
- Удаленная моторизованная фокусировка
- Доступны различные варианты сменных объективов
- Интерфейс GigE Vision
- LAN / Ethernet с PoE для связи с тепловизором обеспечивает доступ к Ethernet, веб-серверу и программному обеспечению ThermoView
- Программное обеспечение ThermoView для приложений промышленной автоматизации
- Температура окружающей среды до 200 °C (392 °F) с высокотемпературным корпусом
- Доступны воздушная продувка и аксессуары

### Примеры полей обзора объективов

Тип объектива	Расстояние		HFOV		VFOV		Размер пикселя	
	м	футов	м	футов	м	футов	мм	дюйм
Стандартный объектив	0.5	1.6	0.3	1.0	0.2	0.8	0.93	0.037
	1.0	3.3	0.6	2.0	0.5	1.5	1.85	0.073
	3.0	9.8	1.8	6.0	1.4	4.5	5.56	0.219
Широкоугольный объектив	10.0	32.8	6.1	20.1	4.6	15.1	18.54	0.730
	0.5	1.6	0.4	1.4	0.3	1.0	1.23	0.048
	1.0	3.3	0.8	2.7	0.6	2.0	2.45	0.097
	3.0	9.8	2.5	8.2	1.8	6.0	7.36	0.290
FPI 0.75X широкоугольный объектив	10.0	32.8	8.3	27.2	6.1	20.1	24.54	0.966

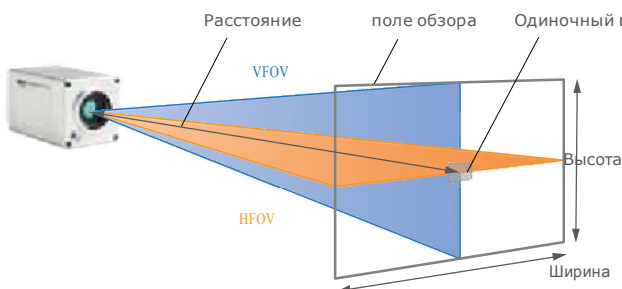
## ThermoView® TV40

Лист технических данных Тепловизора



Тепловизор TV40 с программным обеспечением ThermoView для автоматизации производства, контроля процесса или мониторинга процесса.

Мировая новинка - высокопроизводительный промышленный тепловизор от бренда, которому вы доверяете, опираясь на 150-летний опыт промышленного применения. ThermoView TV40, разработанный для самых сложных условий окружающей среды, с которыми вы сталкиваетесь, и поддерживается интуитивно понятным и мощным программным обеспечением для анализа, обеспечивает производительность и персонализацию для удовлетворения ваших потребностей при мониторинге и контроле процесса.



HFOV - горизонтальное поле зрения (угол горизонтальной апертуры) VFOV - вертикальное поле обзора (угол вертикальной апертуры)

Размеры измерительных полей можно рассчитать в Интернете по адресу: [www.flukeprocessinstruments.com/TV40](http://www.flukeprocessinstruments.com/TV40)

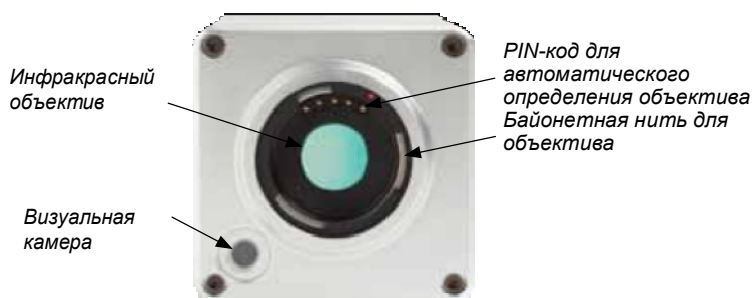
## Технические характеристики измерений

	ThermoView TV43	ThermoView TV46
Визирование	Тепловизор + камера видимого света (640 x 480)	
Диапазон измерения	От минус 10 °С до 1200 °С (от 14 °F до 2192 °F) Поддиапазон 1: от минус 10 °С до 80 °С (от 14 °F до 176 °F) Поддиапазон 2: от минус 10 °С до 250 °С (от 14 °F до 482 °F)	
Точность измерения	±2 °С или ±2 % (показаний)	
Инфракрасное разрешение	320 x 240 (76,800 пикселей)	640 x 480 (307,200 пикселей)
Спектральный диапазон	8 - 14 мкм	
Датчик	Неохлаждаемая матрица в фокальной области	
Поле обзора	горизонтальное 34° x 25.5°	
Добавить параметры объектива (добавить в поле)	0.75x с широкоугольным объективом (45° x 34°) 2x объектив (17° x 12.7°) 4x объектив (8.5° x 6°) Макросъёмочный объектив	
Диапазон фокусировки	Инфракрасный 15 см - ∞ (моторизованная дистанционная фокусировка) Видимый свет: 60 см - ∞	
Время работы тепловизора	9 или 60 кадров / сек. (должен быть указан во время заказа)	
Коррекция коэффициента излучения	От 0.10 до 1.00	
Интерфейс	GigE Vision	
Светодиодный дисплей	Индикация источника питания, коды системных ошибок	
Рабочая Температура	От минус 10 °С до 50 °С (от 14 °F до 122 °F)	
Температура хранения	От минус 20 °С до 50 °С (от минус 4 °F до 122 °F)	
Влажность	От 10 % до 95% без конденсации	
Источник питания	DC + от 12 В до 26 В, PoE (питание через Ethernet)	
Потребляемая мощность	8 Вт (типично), 13 Вт (максимально)	
Ударопрочность	IEC 60068-2-27 (механический удар): 50 г, 6 мс, 3 оси	
Устойчивость к вибрации	IEC 60068-2-26 (синусоидальная вибрация): 3 г, 11-200 Гц, 3 оси	
Степень Защиты	IP67 (NEMA 4)	
Размеры (Ш x В x Д)	Примерно 83 x 83 x 158 мм (3,25 x 3,25 x 6,22 дюйма)	
Вес	Примерно 1,08 кг (2,38 фунта)	

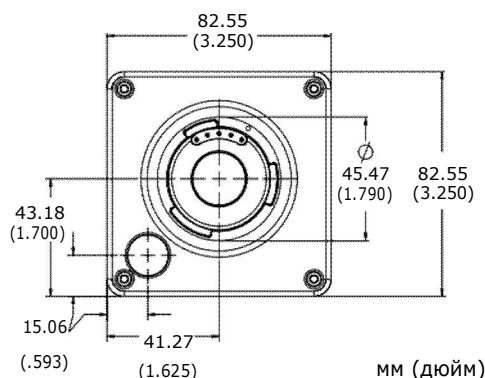
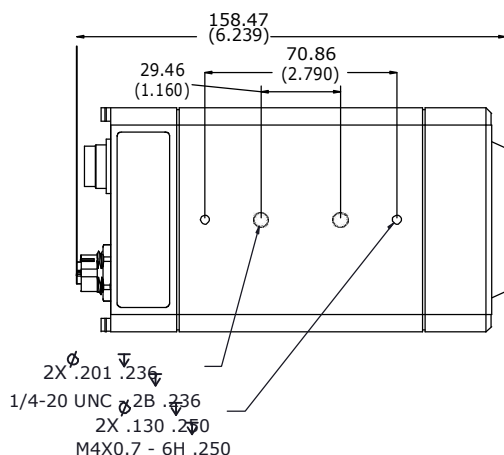
### Вид сзади тепловизора



### Вид спереди тепловизора



## Размеры тепловизора



## Вспомогательное оборудование

Тепловизоры TV40 поставляются с руководством, сертификатом калибровки, краткой справочной информацией, паспортом безопасности.

Дополнительные аксессуары включают, но не ограничиваются:

- широкоугольный объектив для TV43/TV46 (45° x 34°) (**FPI 0.75X широкоугольный объектив**)
- 2x телеобъектив для TV43/TV46 (17° x 12.7°) (**FPI 2X объектив**)
- 4x телеобъектив для TV43/TV46 (8.5° x 6°) (**FPI 4X объектив**)
- макросъёмочный объектив для TV43/TV46 (**FPI макросъёмочный объектив**)
- Инжектор PoE (промышленный режим) обеспечивает питание, а также действует как единый концентратор Ethernet (вход 110/220 В переменного тока) (**A-TV-POE-2**)
- Манжета продувки воздухом (включает в себя защитное окно) (**A-TV-AP**)
- Защитный кожух (с водяным охлаждением / продувкой воздухом) (**A-TV-WC**)
- Защитное окно - ThermoView (**A-TV-PW**)
- 24 В постоянного тока 1.2 Промышленный источник питания, монтаж на DIN-рейку (**A-PS-DIN-24V**)
- Монтажная база (**A-TV-MB**)

## Гарантия компании «Fluke Process Instruments»

Тепловизор ThermoView TV40 имеет 2-х летнюю гарантию. С сетью обученных представителей и агентов в более чем ста (100) странах и офисах, расположенных в США, Германии и Китае, мы предоставляем локальный сервис и поддерживаем Вас, можете постоянно рассчитывать на нас.

## Fluke Process Instruments

Америка  
Everett, WA США  
Тел: +1 800 227 8074 (США и Канада, только)  
+1 425 446 6300  
solutions@flukeprocessinstruments.com

ЕМЕА  
Берлин, Германия  
Тел: +49 30 4 78 00 80  
info@flukeprocessinstruments.de

Китай  
Пекин, Китай  
Тел: +8610 6438 4691  
info@flukeprocessinstruments.cn

Япония  
Токио, Япония  
Тел: +81 03 6714 3114  
info@flukeprocessinstruments.jp

Азия Восточная и Южная  
Индия Тел: +91 22 62495028  
Сингапур Тел: +65 6799 5578  
sales.asia@flukeprocessinstruments.com

Международный сервис  
Fluke Process Instruments предлагает сервисы, включая ремонт и калибровку. Для получения дополнительной информации, свяжитесь со своим местным отделением.

[www.flukeprocessinstruments.com](http://www.flukeprocessinstruments.com)

© 2018 Fluke Process Instruments Технические характеристики могут быть изменены без предварительного уведомления. 4/2018 6010793A

Эти продукты контролируются в соответствии с ECCN 6A003.B.4.B, и для определенных целей требуется экспортная лицензия. См. Элементы управления RS1 для требований лицензирования.