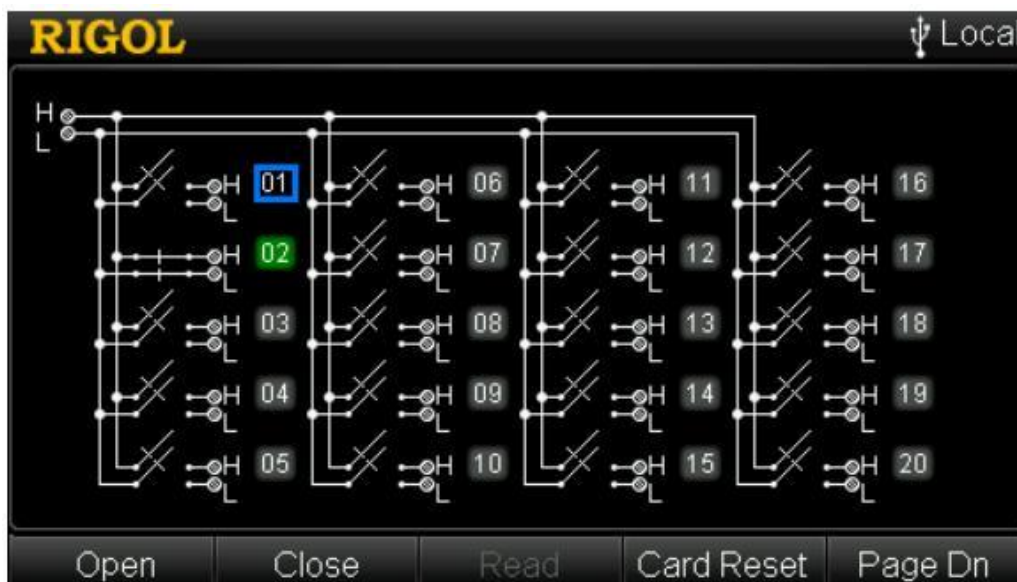


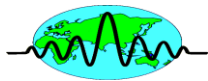
Основные характеристики базового блока с двумя модулями Rigol M302

- Высокое разрешение дисплея базового блока: 6½ разряда
- 5 слотов для подключения дополнительных модулей
- 10 типов модулей измерения, коммутации, управления и сбора данных
- Измерение истинных среднеквадратических значений (TrueCRMS)
- Максимальное количество каналов - 320
- Функция сканирования с максимальной скоростью 500 каналов/сек
- Функция сбора данных
- Возможность соединения двух устройств M300
- Подключение внешнего цифрового мультиметра
- Наблюдение в реальном времени за одним, несколькими и всеми каналами с возможностью быстрой перекоммутации
- Дистанционное управление при помощи SCPI команд
- Интерфейсы GPIB, LAN, USB Device/Host, RS232C
- Цветной ЖК дисплей 4,3" (480 x 232)
- Габаритные размеры 107,0×231,6×290,5 мм
- Вес 3,2 кг
- Модуль мультиплексорный MC3120



Адрес: 61050, Украина, г. Харьков, ул. Примеровская, 25/27, Тел: +38-057-739-00-50 (51),
факс: +38-057-739-00-60

E-mail: office@pribory.com, <http://www.pribory.com>



ООО НПФ “Харьков-Прибор”

- Модуль измерительный (модуль мультиметра) МС3065

Технические характеристики модуля МС3065

- Измерение напряжения постоянного тока:

Диапазон	Погрешность (1 год) (%Изм+% от диапазона)
200.000 мВ	0.0040 + 0.0025
2.00000 В	0.0035 + 0.0006
20.0000 В	0.0040 + 0.0005
200.000 В	0.0050 + 0.0006
300.000 В	0.0055 + 0.0010

- Измерение силы постоянного тока:

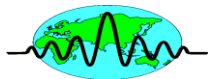
Диапазон	Испыт.напряжение на нагрузке	Погрешность (1 год) (%Изм+% от диапазона)
200.000 мкА	<0,03 В	0.050 + 0.015
2.00000 мА	<0,25 В	0.050 + 0.003
20.0000 мА	<0,07 В	0.050 + 0.015
200.000 мА	<0,7 В	0.050 + 0.003
1.00000 А	<0,12 В	0.100 + 0.020

- Измерение напряжения переменного тока (среднеквадратическое значение):

Диапазон	Частота измерения	Погрешность (1 год) (%Изм+% от диапазона)
200.000 мВ	3 Гц -5 Гц	1.00 + 0.04
	5 Гц -10 Гц	0.35 + 0.04
	10 Гц -20 кГц	0.06 + 0.04
	20 кГц -50 кГц	0.12 + 0.05
	50 кГц -100 кГц	0.60 + 0.08
	100 кГц -300 кГц	4.00 + 0.50
2.00000 В	3 Гц -5 Гц	1.00 + 0.03
	5 Гц -10 Гц	0.35 + 0.03
	10 Гц -20 кГц	0.06 + 0.03
	20 кГц -50 кГц	0.12 + 0.05
	50 кГц -100 кГц	0.60 + 0.08
	100 кГц -300 кГц	4.00 + 0.50
20.0000 В	3 Гц -5 Гц	1.00 + 0.04
	5 Гц -10 Гц	0.35 + 0.04
	10 Гц -20 кГц	0.08 + 0.04
	20 кГц -50 кГц	0.15 + 0.05
	50 кГц -100 кГц	0.60 + 0.08
	100 кГц -300 кГц	4.00 + 0.50
200.000 В	3 Гц -5 Гц	1.00 + 0.03
	5 Гц -10 Гц	0.35 + 0.03
	10 Гц -20 кГц	0.08 + 0.03
	20 кГц -50 кГц	0.12 + 0.05

Адрес: 61050, Украина, г. Харьков, ул. Примеровская, 25/27, Тел: +38-057-739-00-50 (51),
факс:+38-057-739-00-60

Е-mail: office@pribory.com, <http://www.pribory.com>



ООО НПФ “Харьков-Прибор”

	50 кГц -100 кГц	0.60 + 0.08
	100 кГц -300 кГц	4.00 + 0.50
300.000 В	3 Гц -5 Гц	1.00 + 0.03
	5 Гц -10 Гц	0.35 + 0.03
	10 Гц -20 кГц	0.08 + 0.03
	20 кГц -50 кГц	0.15 + 0.05
	50 кГц -100 кГц	0.60 + 0.08
	100 кГц -300 кГц	4.00 + 0.50

- Измерение силы переменного тока (среднеквадратическое значение):

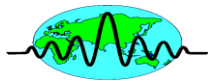
Диапазон	Частота измерения	Погрешность (1 год) (%изм+% от диапазона)
200.0000 мкА	3 Гц-5 Гц	1.10 + 0.06
	5 Гц-10 Гц	0.35 + 0.06
	10 Гц-5 кГц	0.15 + 0.06
	5 кГц-10 кГц	0.35 + 0.70
2.000000 мА	3 Гц-5 Гц	1.00 + 0.04
	5 Гц-10 Гц	0.30 + 0.04
	10 Гц-5 кГц	0.12 + 0.04
	5 кГц-10 кГц	0.20 + 0.25
20.00000 мА	3 Гц-5 Гц	1.10 + 0.06
	5 Гц-10 Гц	0.35 + 0.06
	10 Гц-5 кГц	0.15 + 0.06
	5 кГц-10 кГц	0.35 + 0.70
200.0000 мА	3 Гц-5 Гц	1.00 + 0.04
	5 Гц-10 Гц	0.30 + 0.04
	10 Гц-5 кГц	0.10 + 0.04
	5 кГц-10 кГц	0.20 + 0.25
1.000000 А	3 Гц-5 Гц	1.10 + 0.06
	5 Гц-10 Гц	0.35 + 0.06
	10 Гц-5 кГц	0.15 + 0.06
	5 кГц-10 кГц	0.35 + 0.70

- Измерение сопротивления (2-х и 4-х проводная схема):

Диапазон	Тестовый ток	Погрешность (1 год) (%Ризм+% от диапазона)
200.0000 Ом	1 мА	0.010+ 0.004
2.000000 кОм	1 мА	0.010 + 0.001
20.00000 кОм	100 мкА	0.010 + 0.001
200.0000 кОм	10 мкА	0.010 + 0.001
1.000000 МОм	2 мкА	0.012 + 0.001
10.00000 МОм	200 нА	0.040 + 0.001
100.0000 МОм	200 нА 10 МОм	0.800 + 0.010

Адрес: 61050, Украина, г. Харьков, ул. Примеровская, 25/27, Тел: +38-057-739-00-50 (51),
факс:+38-057-739-00-60

Е-mail: office@pribory.com, <http://www.pribory.com>



ООО НПФ “Харьков-Прибор”

- Измерение частоты и периода:

Диапазон	Частотный диапазон	Погрешность (1 год) (%Изм+% от диапазона)
200 мВ - 300 В	3 Гц -5 Гц	0.07
	5 Гц -10 Гц	0.04
	10 Гц -40 Гц	0.02
	40 Гц -300 кГц	0.007
	200 кГц -1 МГц	0.007

- Измерение температуры

Тип пробника	Тип пробника	Диапазон	Погрешность (1 год)
Платиновое сопротивление RTD	$\alpha = 0.00385$	-200 °C ~ 600 °C	0.16 °C
	$\alpha = 0.00389$	-200 °C ~ 600 °C	0.17 °C
	$\alpha = 0.00391$	-200 °C ~ 600 °C	0.14 °C
	$\alpha = 0.00392$	-200 °C ~ 600 °C	0.15 °C
Термосопротивление	2,2 кОм	-40 °C ~ 150 °C	0.08 °C
	3 кОм	-40 °C ~ 150 °C	0.08 °C
	5 кОм	-40 °C ~ 150 °C	0.08 °C
	10 кОм	-40 °C ~ 150 °C	0.08 °C
	30 кОм	-40 °C ~ 150 °C	0.08 °C
Термопара	В	-0 °C ~ 1820 °C	0.76 °C
Термопара	Е	-270 °C ~ 1000 °C	0.5 °C
Термопара	J	-210 °C ~ 1200 °C	0.5 °C
Термопара	К	-270 °C ~ 1372 °C	0.5 °C
Термопара	N	-270 °C ~ 1300 °C	0.5 °C
Термопара	R	-50 °C ~ 1768.1 °C	0.5 °C
Термопара	S	-50 °C ~ 1768.1 °C	0.6 °C
Термопара	T	-270 °C ~ 400 °C	0.5 °C

Модули

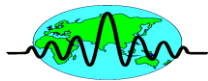
- Модули мультиплексорные МС3132, МС3164, МС3324
- Модуль коммутатора МС3416
- Модуль матричного коммутатора МС3648
- Модуль многофункциональный МС3534

Стандартная комплектация

- Базовый блок
- Шнур питания
- Кабель USB
- Интерфейсный кабель MIX-Separator

Адрес: 61050, Украина, г. Харьков, ул. Примеровская, 25/27, Тел: +38-057-739-00-50 (51),
факс:+38-057-739-00-60

Е-mail: office@pribory.com, <http://www.pribory.com>



ООО НПФ “Харьков-Прибор”

- Предохранитель - 4 шт
- CD диск с ПО Ultra Acquire и руководством по эксплуатации
- Краткое руководство по эксплуатации (анг.)
- Модуль измерительный МС3065
- Модуль мультиплексора МС3120

Дополнительная комплектация

- МС3534 Модуль коммутации для М300
- МС3324 Модуль мультиплексора для М300
- МС3164 Модуль мультиплексора для М300
- МС3132 Модуль мультиплексора для М300
- МС3416 Модуль коммутации для М300
- МС3648 Модуль коммутации для М300
- МЗТВ64 Распределительный бокс
- МЗТВ48 Распределительный бокс
- МЗТВ34 Распределительный бокс
- МЗТВ32 Распределительный бокс
- МЗТВ24 Распределительный бокс
- МЗТВ20 Распределительный бокс
- МЗТВ16 Распределительный бокс
- МЗА2В Переходник

Адрес: 61050, Украина, г. Харьков, ул. Примеровская, 25/27, Тел: +38-057-739-00-50 (51),
факс: +38-057-739-00-60

Е-mail: office@pribory.com, <http://www.pribory.com>